

HR5 T

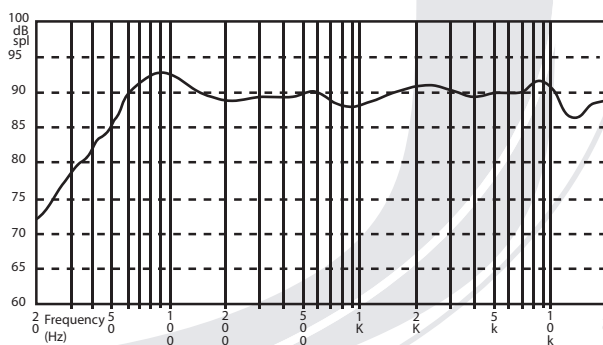
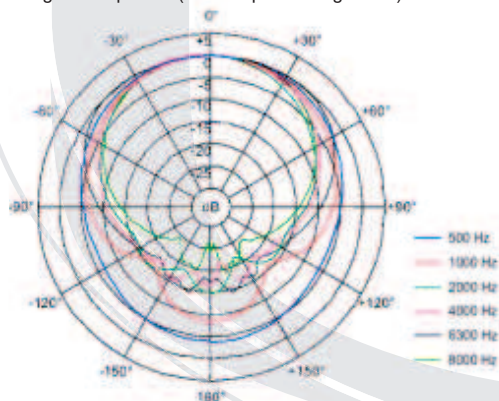


PLUS FORT QUE LA PUISSANCE : LA PRÉSENCE

Le rendement et la dynamique de l'enceinte HR5 Haute Définition vont vous surprendre. Restituant la musique et la voix à la perfection et garantissant un effet spatial saisissant grâce à la technologie Atao Audio System[®], cette enceinte 2 Voies Bass Reflex est idéale pour toutes les sonorisations de lieux publics, notamment en cas de problèmes d'acoustique, ainsi que les applications de Hi-Fi. Facilement orientable grâce à sa rotule de fixation,

elle est dotée de composants et d'une coque moulée qui résistent à l'humidité et aux contraintes thermiques, ainsi cette enceinte peut être installée aisément en intérieur ou en extérieur (sous abris). Les connexions s'effectuent par borniers à vis ou fiches bananes. Un câble de sûreté en acier est fourni et l'enceinte comporte deux inserts filetés pour un montage sur pied. Grâce à son transformateur, elle pourra fonctionner en basse impédance (8 Ohms) ou en ligne 100 Volts (20 / 10 / 5 / 2 Watts). L'enceinte est dotée d'un fusible thermique et d'un bornier céramique.

Diagramme polaire (mesuré par sinus glissant)

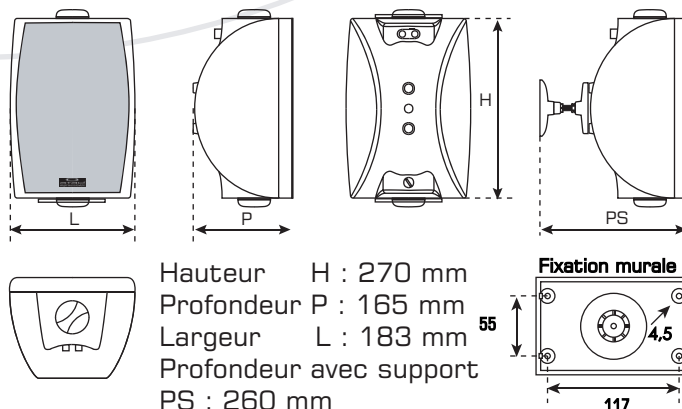


Mesure réalisé par le LNE conformément à la norme EN 54-24

Caractéristiques techniques

- Tweeter : 25 mm, dôme titane
- Boomer : 130 mm, polypropylène
- Puissance : 30 / 60 W
- Impédance : 8 Ohms
- Transformateur : 20 / 10 / 5 / 2 W - 8 Ohms
- Bande passante : 83 Hz – 20 KHz
- Sensibilité : 90 dB
- Finitions : Noire ou blanche
- Poids : 2,950 Kg / pièce
- Matière : ABS
- Angle d'ouverture horizontal à -6 db à 1000 hz : 160°
- Livree avec des rotules de fixation murale (arceau en option)

Dimensions



ATAO France

41, rue de la barre - BP 152 - 59027 Lille Cedex - France
 Tél : +33 (0)3 20 74 65 55 - Fax : +33 (0)3 20 74 65 50
 E-mail : contact@ataoaudiosystem.com